



纸边切割水针系列 陶瓷嵌体/红宝石嵌体

14810黄铜嵌陶瓷切割水针

14811水针头和14812滤网

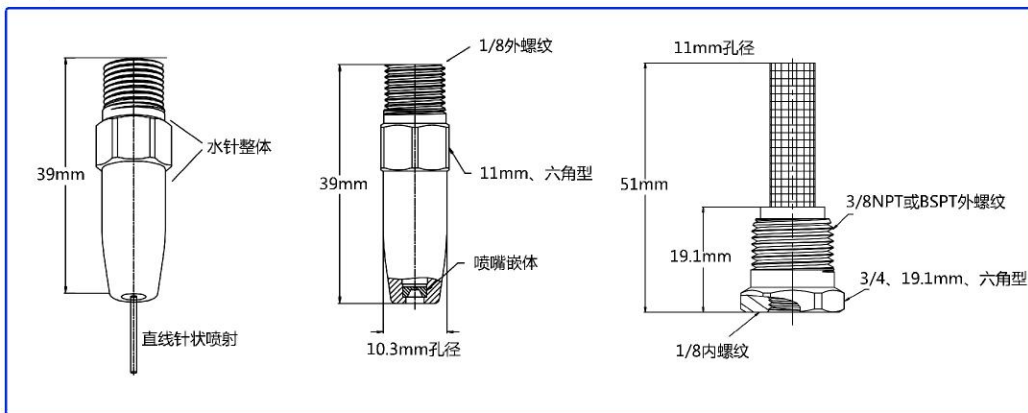
34810切割水针



性能参数

普通黄铜系列 带滤网水针	不锈钢系列 带滤网水针	孔径(mm)	流量 (l/min)								
			3bar	5bar	10bar	15bar	20bar	25bar	30bar	40bar	50bar
14810 - CER - 0.4	34810 - 316RBY - 0.4	0.4	0.11	0.14	0.21	0.26	0.30	0.33	0.36	0.42	0.47
14810 - CER - 0.6	34810 - 316RBY - 0.5	0.5	0.18	0.23	0.33	0.41	0.47	0.52	0.57	0.66	0.74
14810 - CER - 0.6	34810 - 316RBY - 0.6	0.6	0.26	0.34	0.48	0.59	0.68	0.76	0.83	0.96	1.08
14810 - CER - 0.7	34810 - 316RBY - 0.7	0.7	0.35	0.46	0.65	0.80	0.96	1.04	1.14	1.32	1.47
14810 - CER - 0.8	34810 - 316RBY - 0.8	0.8	0.47	0.60	0.86	1.05	1.22	1.36	1.49	1.72	1.93
14810 - CER - 0.9	34810 - 316RBY - 0.9	0.9	0.59	0.77	1.09	1.34	1.54	1.72	1.89	2.18	2.44
14810 - CER - 1.0	34810 - 316RBY - 1.0	1.0	0.74	0.95	1.35	1.65	1.91	2.13	2.34	2.70	3.02
14810 - CER - 1.2	34810 - 316RBY - 1.2	1.2	1.06	1.37	1.94	2.29	2.75	3.07	3.37	3.89	4.35
14810 - CER - 1.5	34810 - 316RBY - 1.5	1.5	1.89	2.49	2.99	3.49	4.29	4.99	6.19	7.09	7.89

尺寸



设计特点

单孔切边水针喷嘴，具有切边精确，干净不泛边等多项特点，在合适的压力情况下均能形成直线形透明液柱流，并能承受高至140巴的压力，喷嘴材质有316不锈钢、高铝陶瓷或红宝石材质等。

订购资料

整套黄铜水针订购

B 14810 - CER - 0.7
 螺纹规格 型号 嵌体材质 孔径

整套不锈钢水针订购

B 34810 - RBY - 0.7
 螺纹规格 型号 嵌体材质 孔径

仅订购水针头

B 14811 - CER - 0.7
 螺纹规格 型号 嵌体材质 孔径

仅订购滤网

14812 - 20 - 304SS
 型号 滤网目数 嵌体材质

滤网目数

喷孔直径 (mm)	建议网筛目数
.47 至 .79	100
.80 及以上	50

材料说明

- 14810 喷嘴主体为黄铜材质，过滤网为不锈钢材质
- 34810 喷嘴主体为 316 不锈钢材质，过滤网为不锈钢材质

当要求订购ZG或BSPT型螺纹式请在型号加B以做区分



碳化钨/红宝石嵌体系列 切割水针


单孔系列

型号	喷孔孔径 (mm)	流量(l/min)									过滤目数
		3bar	5bar	10bar	15bar	20bar	25bar	30bar	40bar	50bar	
 24810-1-SSTC	0.4	0.11	0.14	0.21	0.26	0.30	0.33	0.36	0.42	0.47	80目
	0.5	0.18	0.23	0.33	0.41	0.47	0.52	0.57	0.66	0.74	
	0.6	0.26	0.34	0.48	0.59	0.68	0.76	0.83	0.96	1.08	
	0.7	0.35	0.46	0.65	0.80	0.96	1.04	1.14	1.32	1.47	
	0.8	0.47	0.60	0.86	1.05	1.22	1.36	1.49	1.72	1.93	60目
	0.9	0.59	0.77	1.09	1.34	1.54	1.72	1.89	2.18	2.44	
	1.0	0.74	0.95	1.35	1.65	1.91	2.13	2.34	2.70	3.02	
	1.2	1.06	1.37	1.94	2.29	2.75	3.07	3.37	3.89	4.35	

设计特点

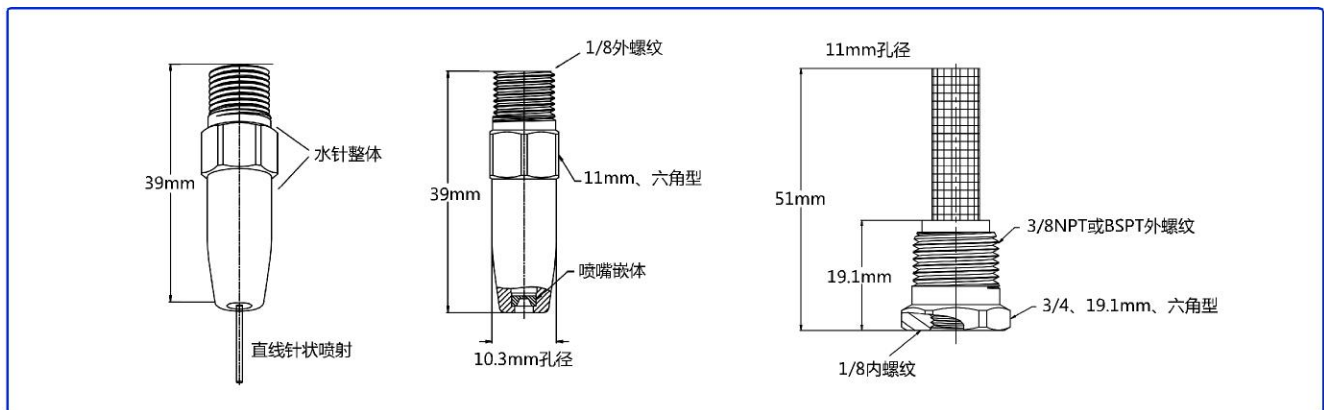
碳化钨是一种超耐磨的材质，使用寿命高于不锈钢，陶瓷材料。我司生产的碳化钨水针有单，双孔可选，是切边水针喷嘴最佳的选择之一。

双孔系列

型号	喷孔孔径 (mm)	流量(l/min)									过滤目数
		3bar	5bar	10bar	15bar	20bar	25bar	30bar	40bar	50bar	
 24810-2-SSTC	0.4	0.23	0.29	0.43	0.53	0.61	0.67	0.74	0.86	0.96	80目
	0.5	0.37	0.47	0.67	0.83	0.96	1.06	1.16	1.34	1.50	
	0.6	0.53	0.70	0.98	1.20	1.38	1.53	1.78	1.85	2.17	
	0.7	0.72	0.94	1.22	1.62	1.94	2.20	2.31	2.67	2.97	
	0.8	0.96	1.22	1.74	2.13	2.45	2.76	3.02	3.48	3.91	60目
	0.9	1.20	1.57	2.22	2.72	3.12	3.45	3.83	4.41	4.94	
	1.0	1.47	1.93	2.74	3.34	3.83	4.33	4.75	5.46	6.11	
	1.2	2.15	2.78	3.93	4.60	5.56	6.22	6.82	7.87	8.80	

材料说明

- 水针主体为不锈钢，滤网为不锈钢，嵌体为碳化钨
- 外形和连接尺寸同14810系列
- 红宝石嵌体和陶瓷嵌体也可订购





碳化钨/红宝石嵌体系列 切割水针

44810 型



44811 型



44820 型



44830 型



设计特点

红宝石/蓝宝石系列多孔切边水针具有比单孔切边水针更有效的切割效率。在适当压力下，能形成透明液柱流。

蓝宝石嵌体具有比红宝石嵌体更优秀的耐磨耐压性能，使用寿命高，切边精准，进一步提高生产效率。

多孔水针均采用316L不锈钢主体，部分型号可配置专用滤网。系列为可旋转主体结构，方便现场调整切割孔位。



型号	螺纹型号	特征描述	型号代码
固定式主体 双孔水针	1/8 BSPT 1/8 NPT	接口外螺纹 无密封圈	44810-2-316SAP-0.5
固定式主体 双孔水针	1/8 BSPT 1/8 NPT	接口外螺纹	44810-S-2-316SAP-0.5
固定式主体 双孔水针	G1/4	加长接口外螺纹	44811-2-316SAP-05
固定式主体 双孔水针	G1/4	接口外螺纹 可加滤网	44811-S-2-316SAP-0.5
旋转式主体 双孔水针	M10*0.75	接口外螺纹 带密封圈	44820-2-316SAP-0.5
旋转式主体 双孔水针	M10*0.75	接口外螺纹	44820-S-2-316SAP-0.5
三孔水针	3/8 BSPT	大管径 接口外螺纹	44830-3-316SAP-0.6

双孔水针流量表

喷孔 孔径 (mm)	流量(l/min)										过滤目数
	3bar	5bar	10bar	15bar	20bar	25bar	30bar	40bar	50bar		
0.4	0.23	0.29	0.43	0.53	0.61	0.67	0.74	0.86	0.96	100目	
0.5	0.37	0.47	0.67	0.83	0.96	1.06	1.16	1.34	1.50		
0.6	0.53	0.70	0.98	1.20	1.38	1.53	1.78	1.85	2.17		
0.7	0.72	0.94	1.22	1.62	1.94	2.20	2.31	2.67	2.97		
0.8	0.96	1.22	1.74	2.13	2.45	2.76	3.02	3.48	3.91		50目

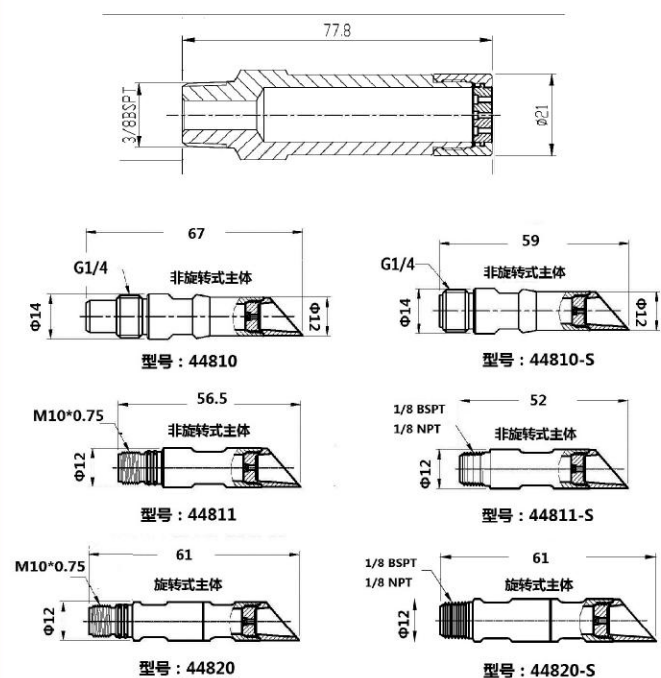
订购资料

44810 - 2 - 316SAP - 0.5
 | 型号 | 孔数 | 不锈钢主体 | 孔径
 | 1/8 | 2 | 316 | 0.5
 | 蓝宝石嵌体

螺纹规格	订购代码
BSPT	B
NPT	无
G1/4	G
M10*0.75	M

订购时，请注明螺纹规格

外形与尺寸





纸面切边装置

54810 纸面切边装置



产品说明

1. 容易调整切割水针的位置
2. 简单、精确调整切割水针的高度，切割方向，最大程度减少断纸的可能性
3. 减少因断纸造成的停机时间
4. 多方位调整切割方向，横幅方向调整，高度调整，切割方向调整
5. 可减少浆料回溅
6. 可适配14810，34810，44810，等系列水针产品

技术参数

尺寸：长1130mm× 宽85mm
× 高532mm

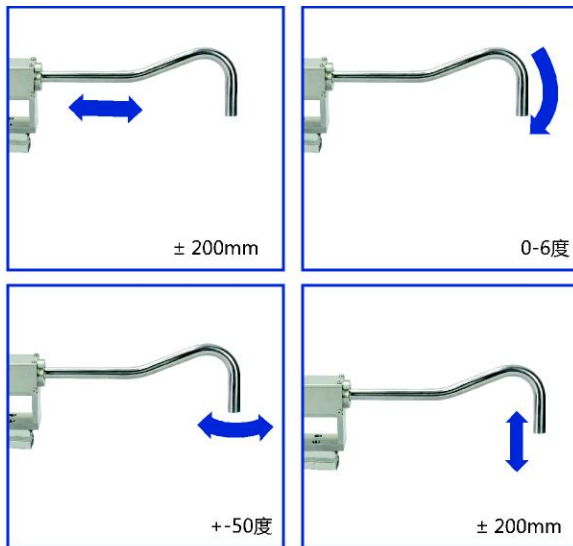
重量

20.4kg

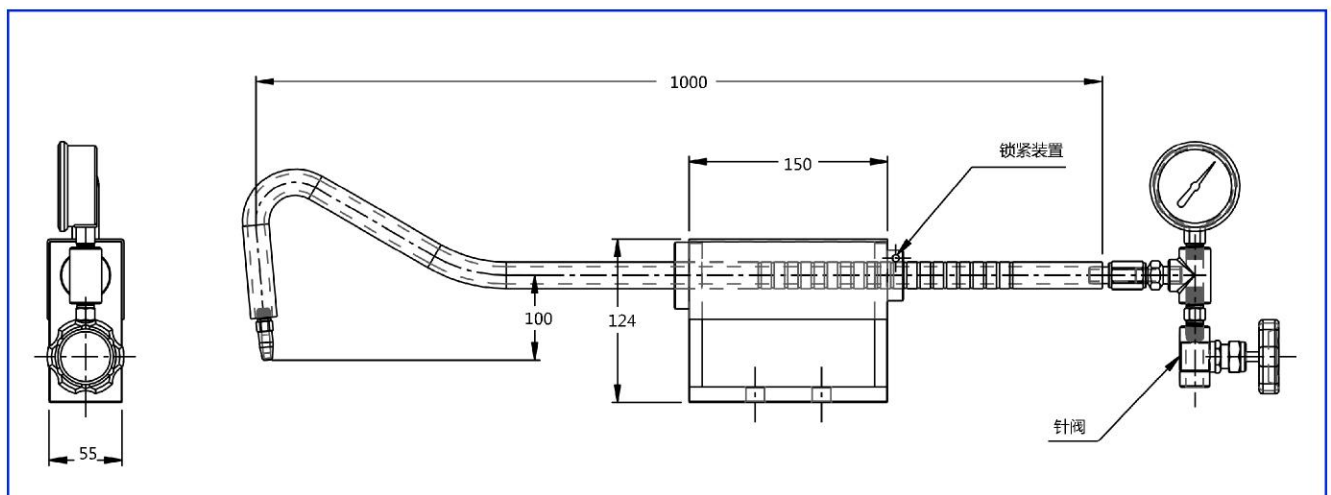
材料

304不锈钢

可调整范围

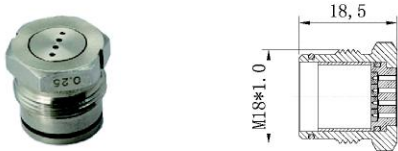
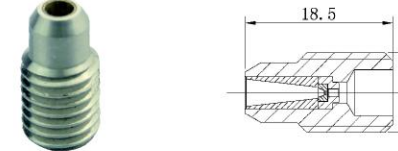
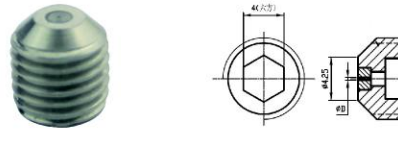

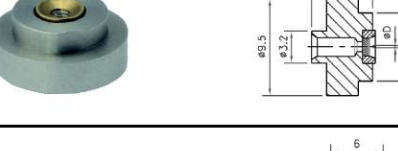


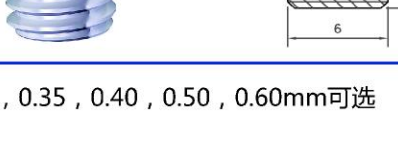


参考图





超高压蓝宝石 水针

型号	外形尺寸	材质/螺纹规格	最高压力
44840		Stainless Steel/Sapphir Insert 不锈钢/蓝宝石	600 - 800 bar
DHS465		Stainless Steel/Sapphir Insert 不锈钢/蓝宝石	600 - 800 bar
DHS467		Stainless Steel/Sapphir Insert 不锈钢/蓝宝石	600 - 800 bar
DHS469		Stainless Steel/Sapphir Insert 不锈钢/蓝宝石	600 - 800 bar
SHS051		Stainless Steel/Sapphir Insert 不锈钢/蓝宝石	600 - 800 bar
SHS052		Stainless Steel/Sapphir Insert 不锈钢/蓝宝石	600 - 800 bar
SHS055		Stainless Steel/Sapphir Insert 不锈钢/蓝宝石	600 - 800 bar
SHS220		Stainless Steel/Sapphir Insert 不锈钢/蓝宝石	600 - 800 bar

D=0.15, 0.2, 0.25, 0.30, 0.35, 0.40, 0.50, 0.60mm可选

44840系列喷嘴订购信息:

44840 - 4 - 316SAP - 0.2

型号 | 孔数 | 材质 | 孔径

44840系列可选择3孔, 4孔, 5孔或6孔等类型, 请在订购时注明。

DHS465, M10*1.5螺纹

DHS467, M8*1.0螺纹

DHS469, M4*0.7螺纹



高压针形喷嘴 (适用于喷淋管)

64810 - 316L

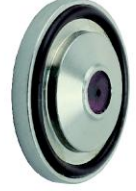
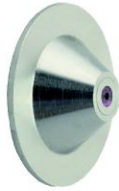
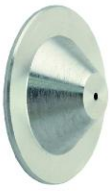
64810 - SSRBY

64820

74810

74820

84810



设计特点

64810 - 316L型为经济型全316L材料喷嘴, 保证了很好的耐磨损性能, 适用于高压带刷喷淋杆。64810 - SSCER陶瓷嵌体和64810 - SSRBY红宝石嵌体喷嘴显著提高了喷嘴的使用寿命, 大大减少了停机时间, 提高了生产效率。

红宝石的摩化硬度为9级, 是一种超耐磨的材质。64820具有64810的所有喷射特性, 同样可采用多种嵌体格式。64820专有的螺纹一体式结构, 方便使用时的安装与更换, 降低更换过程中对喷淋管结构的影响, 减少维护时间, 进一步提升工作效率。

此类型喷嘴特别适合于高压带刷的喷淋管, 喷嘴不易堵塞。

74810和84810红宝石嵌体喷嘴, 它不仅带来很高的喷嘴使用寿命, 提高生产效率, 也因为其圆滑的外部轮廓使它与刷子的磨损降至最低, 是高压喷嘴最佳的选择之一。

红宝石的硬度为摩化9级, 是一种超耐磨的材质。

订购资料

一、当订购普通不锈钢316L喷嘴时

64810 - 316RBY - 0.8	64820 - 316RBY - 0.9
型号 材质 孔径	型号 材质 孔径

二、当订购陶瓷嵌体喷嘴时

64810 - 316CER - 0.8	64820 - 316CER - 0.9
型号 材质 孔径	型号 材质 孔径

三、当订购红宝石嵌体喷嘴时

64810 - 316RBY - 0.8	64820 - 316RBY - 0.9
型号 材质 孔径	型号 材质 孔径

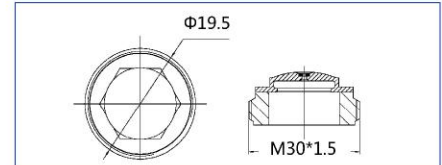
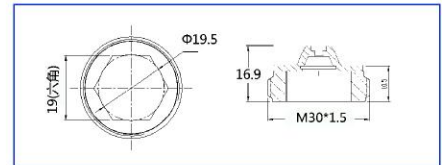
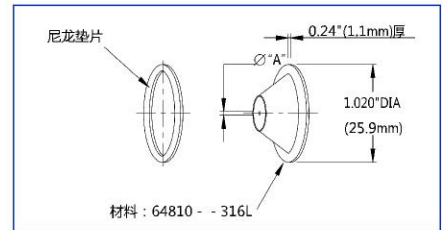
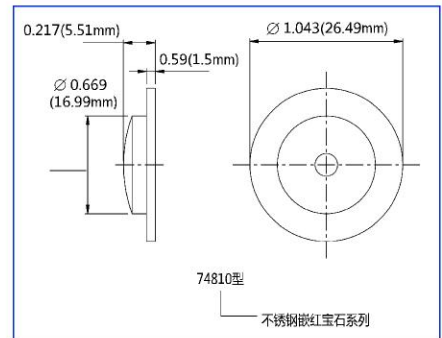
74810 - 316RBY - 0.8	材质	孔径
型号		

74820 - 316RBY - 0.8	材质	孔径
型号		

84810 - 316RBY - 0.9	材质	孔径
型号		

典型应用

- 网部成型网
高压摆动清洗
- 压榨部毛毯
高压摆动清洗
- 盲孔辊清洗
- 沟纹辊清洗
- 网笼清洗



水针流量表

孔径(mm)	流量 (l/min)								
	3bar	5bar	10bar	15bar	20bar	25bar	30bar	40bar	50bar
0.4	0.11	0.14	0.21	0.26	0.30	0.33	0.36	0.42	0.47
0.5	0.18	0.23	0.33	0.41	0.47	0.52	0.57	0.66	0.74
0.6	0.26	0.34	0.48	0.59	0.68	0.76	0.83	0.96	1.08
0.7	0.35	0.46	0.65	0.80	0.96	1.04	1.14	1.32	1.47
0.8	0.47	0.60	0.86	1.05	1.22	1.36	1.49	1.72	1.93
0.9	0.59	0.77	1.09	1.34	1.54	1.72	1.89	2.18	2.44
1.0	0.74	0.95	1.35	1.65	1.91	2.13	2.34	2.70	3.02
1.2	1.06	1.37	1.94	2.29	2.75	3.07	3.37	3.89	4.35
1.5	1.89	2.49	2.99	3.49	4.29	4.99	6.19	7.09	7.89
1.8	2.79	3.59	4.29	5.09	6.29	7.19	8.89	10.2	11.3
2.0	3.49	4.49	5.29	6.29	7.69	8.89	10.8		12.5



高压针形喷嘴 (适用于喷淋管)

94810 - 316SS

94810 - L - 316SS

94810 - CER

94810 - L - CER

94810 - SSRBY

94810 - L - SSSRBY



普通不锈钢型



加长型普通不锈钢



标准型陶瓷嵌体



加长型陶瓷嵌体

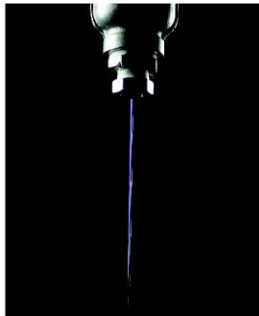


标准型红宝石嵌体



加长型红宝石嵌体

94810



典型应用

- 网部毛巾高压摆动清洗
- 压榨部毛毯高压摆动清洗
- 盲孔辊清洗
- 沟纹辊清洗
- 网笼清洗

特殊说明

- 当需要特殊螺纹时请注明螺纹形式
- 常用螺纹有：
9/16" - 24
BSPT 1/4"
M14× 1.0

基本尺寸

PT 1/4	PT 1/4	PT 1/4	PT 1/4	PT 1/4	PT 1/4	材质	类型	H	L	L1	L2	质量 (g)
								(mm)	(mm)	(mm)	(mm)	
						型式	标准	17	19	7.5	7.5	16
							加长型	17	29	7.5	7.5	20
						陶瓷嵌体系列	标准	17	19	7.5	7.5	17
							加长型	17	29	7.5	7.5	21
						红宝石系列	标准	17	18.4	7.0	9.0	18
							加长型	19	40	7.0	10.5	22

性能参数

形式		喷嘴孔径 (mm)	各压力 (bar) 下的流量 (l/min)											
标准型	加长型		3	5	7	10	15	20	30	40	50	60	70	80
94810-316SS 0.8	94810-316SS* 0.8	0.8	0.49	0.69	0.79	0.99	1.19	1.39	1.69	1.99	2.29	2.49	2.69	2.89
94810-316SS 0.9	94810-316SS* 0.9	0.9	0.69	0.89	1.09	1.29	1.59	1.79	2.19	2.59	2.89	3.09	3.39	3.59
94810-316SS 1.0	94810-316SS* 1.0	1.0	0.89	1.09	1.29	1.59	1.89	2.19	2.69	3.19	3.49	3.89	4.19	4.49
94810-316SS 1.2	94810-316SS* 1.2	1.2	1.19	1.59	1.89	2.29	2.79	3.19	3.89	4.49	5.09	5.59	5.99	6.39
94810-316SS 1.5	94810-316SS* 1.5	1.5	1.89	2.49	2.99	3.49	4.29	4.99	6.19	7.09	7.89	8.69	9.39	10.2
94810-316SS 1.8	94810-316SS* 1.8	1.8	2.79	3.59	4.29	5.09	6.29	7.19	8.89	10.1	11.3	12.4	13.7	14.6
94810-316SS 2.0	94810-316SS* 2.0	2.0	3.49	4.49	5.29	6.29	7.69	7.69	8.89	10.8	12.5	13.6	14.9	16.5

* 代表高压喷嘴嵌体材料

当订购普通不锈钢系列时, 无 *

当订购陶瓷嵌体系列时, *为CER

当订购红宝石嵌体系列时, *为RBY